

Bindungen

- Hard-Cover
- Soft-Cover
- Ring-Binden



Weitere Infos und Preise finden Sie auf den folgenden Seiten!

Hard-Cover-Bindung

Buchform-Bindung, hochwertiger fester Kartoneinband mit Leinenüberzug. Die Bindung wird durch festes Verkleben in einem Stahl-U-Profil-Rücken gehalten.

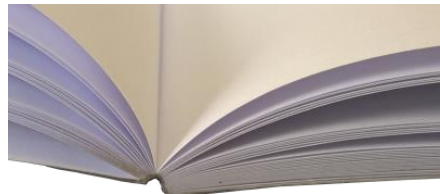


Softcover-Buch-Bindung

Für Bachelor- / Master- / Diplomarbeiten
Doktorarbeiten / Dissertationen

Anspruchsvolle Buchverleimung - sehr haltbar durch dauerflexibles, alterungsbeständiges Kaltklebebett, das manuell mit Buchbindeleim im Fächerklebverfahren hergestellt wird.

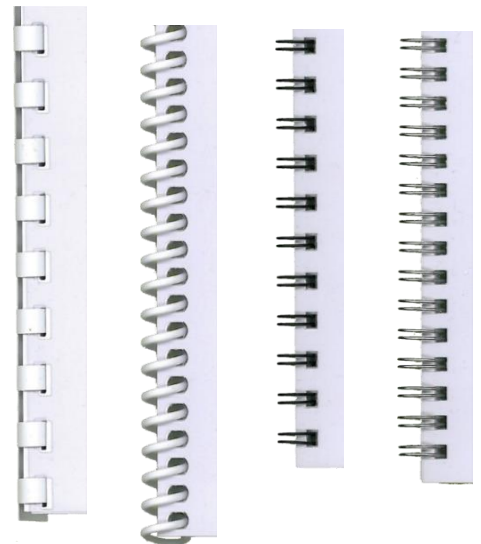
Das Bindegut sollte möglichst aus gleichformatigen Seiten bestehen und darf keine aufgeklebten Montagen (Fotos) beinhalten, da sonst keine saubere Fächerklebebindung zustande kommen kann.



Ring-Bindungen:

- Plastik-Ring-Bindung
- Plastik-Spirale-Bindung
- Metall-Kamm-Bindung

Standard mit weißem Bindeelement, Klarsichtdeckel 0,2 mm und Chromolux-Karton
Maximale Stanzleistung für dicke Kartons ca. 1,5 - 2 mm!
Die Angaben der Bindekapazität basieren auf 80g Papier.
Für Papier mit höherem Gewicht bzw. anderem Volumen ändert sich die Bindekapazität.



Info

Bachelor- / Diplom- / Facharbeiten



Drucken:

Wir empfehlen den Ausdruck Ihrer PDF-Dokumente auf hochwertiges 90g Papier. Nach dem Verleimen hat die Bindung noch ein sehr gutes Aufschlagverhalten.

Die Farbdrucke werden mit automatischer „Schwarzerkennung“ gedruckt. Alle Seiten, die keine farbigen Elemente beinhalten, werden nur als Schwarzdruck berechnet.



Unabhängig davon können einzelne Seiten als „Schwarzdruck“ ausgewählt werden, bitte geben Sie an, welche Seiten im PDF-Dokument schwarz gedruckt werden sollen (scheinbar graue Grafiken, die als RGB-Scan eingefügt wurden oder blau dargestellte Links werden sonst als Farbdruck ausgeführt). Beachten Sie bereits beim Gestalten, dass z.B. farbige Seiten-Nr., bunte Überschriften oder farbige Linien in Kopf- bzw. Fußzeilen dazu führen, dass die Seiten als Farbdruck berechnet werden.

Binden:

Wir bieten verschiedene Möglichkeiten, eine große Auswahl an Bindedeckeln sowie Zubehör wie selbstklebende Visitenkarten- oder CD-Taschen an.

Für Bachelorarbeiten werden meistens fest verleimte Klebebindungen gefordert.

- | | |
|---------------------------------|-----------------------------------------------------------------------|
| Hardcover-Bindung | Klemmbindung kann gleich gemacht werden |
| Softcover-Buch-Bindung | anspruchsvolle Buchverleimung im Fächerklebeverfahren (fest verleimt) |
| Softcover-Fälzel Bindung | einfache Thermobindung im Heißklebeverfahren |
| Ring-Bindung | in Kunststoff oder Metall (genügt meistens für Facharbeiten) |

Zeitaufwand: Morgens gebracht - abends gemacht!

Am besten kommen Sie am Tag vor Abgabetermin bei uns vorbei, gemeinsam mit Ihnen drucken wir für Sie aus. Sie können die gedruckten Seiten, bevor wir Binden, prüfen ob alles so ist wie es sein sollte. Dafür rechnen Sie bitte ca. 30 Minuten ein. Wir machen grundsätzlich keine Termine ... es kann also auch mal etwas länger dauern.

Die **Fächerklebung** braucht wenigstens zwei Stunden Zeit (**morgens gebracht - abends gemacht**). Am besten kalkulieren Sie, dass die fertige Bindung am folgenden Arbeitstag abgeholt werden kann.

Die **Ring-, und Hard-Cover-Bindungen dauern wenige Minuten.**


Die Fälzelmaschine braucht ca. 10 Minuten Aufheizzeit, die Fälzelung ist danach auch schnell gemacht.

Bindungen


Standard mit weißem Bindeelement,
 Klarsichtdeckel 0,2 mm und Chromolux-Karton
 Maximale Stanzleistung für dicke Kartons ca. 1,5 - 2 mm!
 Die Angaben der Bindekapazität basiert auf 80g Papier.
 Für Papier mit höherem Gewicht bzw. anderem Volumen ändert sich die Bindekapazität.




Plastikring ab 2,90 €

	US-Teilung - 21 Schlaufen	
	6 mm	- 30 Blatt
	8 mm	- 50 Blatt
	10 mm	- 70 Blatt
	12 mm	- 90 Blatt
	14 mm	- 110 Blatt
	16 mm	- 130 Blatt
	18 mm	- 160 Blatt
	20 mm	- 160 Blatt
	22 mm	- 190 Blatt
	25 mm	- 220 Blatt
	28 mm	- 250 Blatt
	32 mm	- 280 Blatt
	38 mm	- 340 Blatt
	45 mm	- 410 Blatt
	52 mm	- 470 Blatt


Plastikspirale ab 3,60 €

	47 Schlaufen	
	6 mm	- 30 Blatt
	8 mm	- 45 Blatt
	10 mm	- 60 Blatt
	12 mm	- 90 Blatt
	14 mm	- 105 Blatt
	16 mm	- 120 Blatt
	18 mm	- 135 Blatt
	20 mm	- 156 Blatt

Metallring 2:1 ab 2,90 €

	23 Schlaufen schwarz	
	6,9 mm	- 45 Blatt
	8,0 mm	- 60 Blatt
	9,5 mm	- 75 Blatt
	11,0 mm	- 90 Blatt
	12,7 mm	- 105 Blatt
	14,3 mm	- 120 Blatt
	16,0 mm	- 135 Blatt
	19,0 mm	- 160 Blatt
	22,0 mm	- 190 Blatt
	25,4 mm	- 220 Blatt
	28,5 mm	- 250 Blatt
32,0 mm	- 280 Blatt	

Metallring 3:1 ab 3,80 €

	34 Schlaufen silber	
	6,9 mm	- 45 Blatt
	8,0 mm	- 60 Blatt
	9,5 mm	- 75 Blatt
	11,0 mm	- 90 Blatt
	12,7 mm	- 105 Blatt
	16,0 mm	- 135 Blatt



Bindungen



Hard-Cover-Bindung

Buchform-Bindung, hochwertiger fester Kartoneinband mit Leinenüberzug. Die Bindung wird durch festes Verkleben in einem Stahl-U-Profil-Rücken gehalten.



Die Buchseiten müssen nicht verleimt werden, die Bindung kann mit speziellem Werkzeug geöffnet und Seiten getauscht werden.

Wird eine Bindung gefordert, bei der das Austauschen von Seiten unmöglich sein soll, empfehlen wir den Buchblock vorher im Fächerklebverfahren mit alterungsbeständigem Buchbindeleim zu verleimen.

Empfohlener Seitenrand in der Buchmitte: mind. 2 cm.

Maximale Bindekapazität 28,0 mm (= 280 Blatt 80 g)

DIN A4

ab **12,90 €**



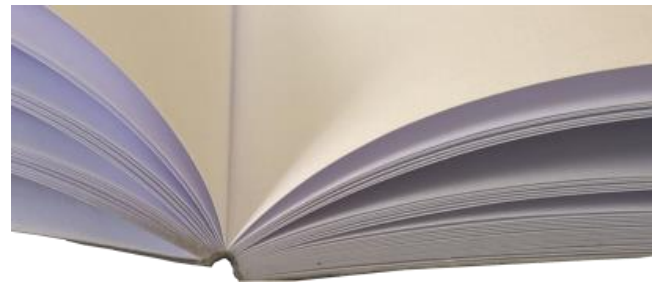
Beschriften der Buchdecke mit Lasergravur

Beim Lasergravieren wirkt ein starker Energiestrahler auf die Oberfläche. Je nach Material wird die Oberfläche verbrannt bzw. abgetragen.

Softcover-Buch-Bindung

mit Fälzelband

**Für Bachelor- / Master- / Diplomarbeiten
Doktorarbeiten / Dissertationen**



Anspruchsvolle Buchverleimung - sehr haltbar durch dauerflexibles, alterungsbeständiges Kaltklebebett, das manuell mit Buchbindeleim im Fächerklebverfahren hergestellt wird.

Das Bindegut sollte möglichst aus gleichformatigen Seiten bestehen und dürfen keine aufgeklebten Montagen (Fotos) beinhalten, da sonst keine saubere Fächerklebbindung zustande kommen kann.

Mit Klarsichtdeckel und Chromolux-Karton

DIN A4 standard fest verleimt

ab **7,80 €**

DIN A4 standard nur gefälzelt (Heißleimbindung)

ab **3,90 €**

Bindedeckel in großer Auswahl an Farben vorrätig

